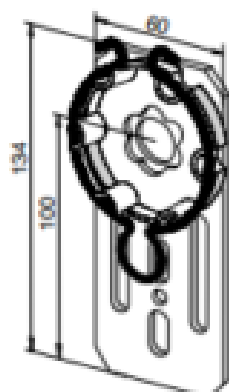


Flansch-Antriebslager



Artikel-Nr.

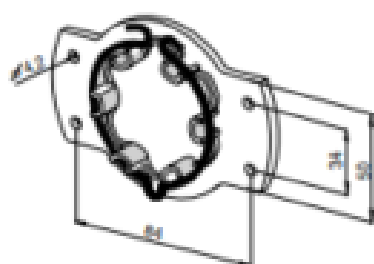
Flansch-Antriebslager

9 703 948

Für Fertigkastenlager, mit Federring große Öse

- Verzinkt
- Höhenverstellbar
- Seitlicher Platzbedarf bis Behangbeginn min. 27 mm
- Einsetzbar bis max. 50 Nm

Universal-Antriebslager mit Federring



(Blendkappe)

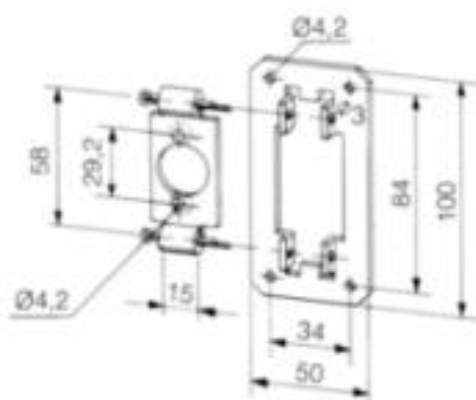
Artikel-Nr.

Universal-Antriebslager mit Federring kleine Öse

9 410 715

- Für Blendkappen
- Einsetzbar bis max. 50 Nm

Universal-Antriebslager



LS 40 bestehend aus:

	Artikel-Nr.
Universalplatte, verzinkt	9 700 999
Haltebügel	9 701 540
Splint 2,5 x 4,5, verzinkt	700 289

Mit Bohrung \varnothing 20 mm